

con comando ON / OFF e posizioni intermedie adatte per dosaggi con fase di lento (finitura)
with ON/OFF command and intermediate positions suitable for Fast and Slow batching

		Corpo valvola OTTONE NICHELATO CW617N; Sfera OTT. CROMATO; Guarnizione P.T.F.E.; Pressione PN40 . <i>Nickel-plated valve; Chromium-plated ball; PTFE seat ; Pressure PN40</i>			Corpo valvola e sfera in ACCIAIO INOX AISI 316; Guarnizione P.T.F.E. ; Pressione PN64 . <i>Stainless steel AISI 316 ball valve; PTFE seat; Pressure PN64</i>
DIAMETRO NOM. <i>ORIFICE</i>	TEMPO <i>TIME</i>	LISTINO PREZZI <i>PRICE LIST</i>	TEMPO <i>TIME</i>	LISTINO PREZZI <i>PRICE LIST</i>	
1/2" 15	1 sec.	Euro 315,00	1 sec.	Euro 360,00	
3/4" 20	1 sec.	Euro 320,00	1 sec.	Euro 375,00	
1" 25	1 sec.	Euro 340,00	1 sec.	Euro 390,00	
1" 1/4 32	1 sec.	Euro 350,00	2 sec.	Euro 410,00	
1" 1/2 40	2 sec.	Euro 390,00	2 sec.	Euro 450,00	
2" 50	2 sec.	Euro 440,00	2 sec.	Euro 530,00	

A RICHIESTA ATTUATORI ELETTRICI ON/OFF CON VALVOLE A SFERA A 3 VIE E VAVOLE A FARFALLA
THREE-WAY BALL VALVES and BUTTERFLY VALVES WITH ON/OFF ELECTRIC ACTUATOR ARE ALSO AVAILABLE

Tempo di azionamento min 1 max 2 sec. (30Vcc)
Posizione di Lento impostabile da 0 a -90°

Insertion response time : min 1 max 2 sec. (30Vdc)
"Slow" position settable from 0 to -90°



OPZIONI A RICHIESTA:

- Prolunga per coibentazione del corpo valvola

OPTIONS on request:

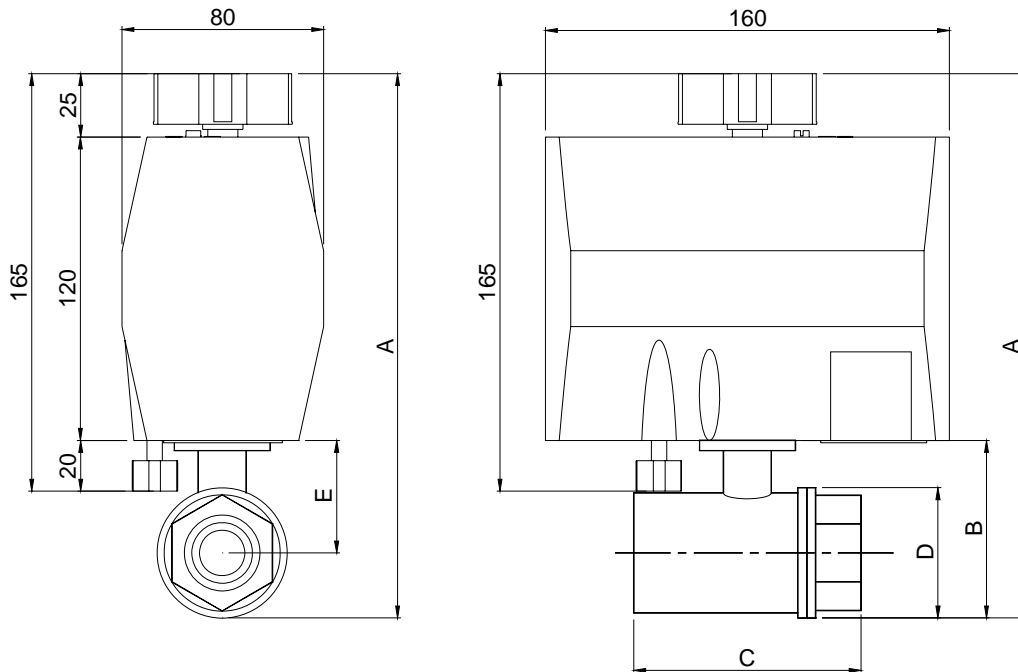
- Extension lead to insulate the valve body.

CARATTERISTICHE GENERALI:

- Alimentazione 24 Vcc (20-30 Vcc) consigliate due batterie da 12Vcc in serie a tampone in caso di black-out per manovre di chiusura
- Potenza 10W + 5W con scaldiglia anticondensa inserita
- Leva di sblocco per manovra manuale
- Scaldiglia anticondensa
- Segnalazioni Aperto / Chiuso / (Lento)
- Motore a corrente continua
- Cavo 8 x 0.5 inguainato lunghezza 2 metri
- Grado di protezione IP65 (compresa guaina)
- Indicatore visivo di posizione
- Led di segnalazione: stato Fuse ; valvola aperta/chiusa
- Pulsante per comando manuale elettrico
- Temperatura di lavoro -20° +70°
- Angolo di rotazione: 90°

MAIN FEATURES:

- Power Supply 24 Vdc (20 - 30 VDC) (we suggest two 12VDC buffer batteries in series to keep your system running during a black-out)
- Consumption 10W + 5W (with anticondensation resistance)
- Release Lever for manual operation
- Anticondensation resistance
- Signals: Open / Closed / (Slow)
- Direct-current motor
- Sheathed cable 8 x 0.5 (length 2 m)
- Protection rating IP65
- Manual gear box with handwheel
- Status signal LED: Fuse ; opening/closing valve
- Control pushbutton for electric command
- Working Temperature -20° +70°
- Rotation angle: 90°



**ACCIAIO INOX
STAINLESS STEEL**

		A	B	C	D	E
1/2"	15	194,75	49,75	67	34,5	32,5
3/4"	20	200,5	55,5	78	42	34,5
1"	25	215,25	70,25	90	51,5	44,5
1"1/4	32	225,25	80,25	100	64,5	48
1"1/2	40	246,5	101,5	112	77	63
2"	50	265,75	120,75	135	97	72,25

**OTTONE NICHEL.
NICKEL-PLATED**

		A	B	C	D	E
1/2"	15	194,75	49,75	67	33,5	33
3/4"	20	200	55	76	40	35
1"	25	215	70	90	49	45,5
1"1/4	32	223,25	78,25	102	58,5	49
1"1/2	40	244,75	99,75	114	71,5	64
2"	50	264	119	138	91,5	73,25

Dimensions (mm)

COLORI DEL CAVO

FILO	DESCRIZIONE	ALM / IN / OUT	VOLT WATT
ROSSO	ALIMENTAZIONE	ALM	+24Vcc 10W (400mA)
BLU	ALIMENTAZIONE	ALM	0 Vcc
BIANCO	COMANDO APERTURA	IN	+24Vcc (20mA)
GRIGIO	COMANDO LENTO	IN	+24Vcc (20mA)
MARRONE	SEGNALAZIONE APERTURA	OUT	+24Vcc (2A)
GIALLO	SEGNALAZIONE LENTO	OUT	+24Vcc (2A)
VERDE	SEGNALAZIONE CHIUSURA	OUT	+24Vcc (2A)
ROSA	ALIMENTAZ. SCALDIGLIA	ALM SCALD.	+24Vcc 5W (200mA)

CABLE COLORS

CORES	DESCRIPTION	EXC/IN/OUT	VOLT WATT
RED	EXCITATION	EXCIT.	+24Vdc 10W (400mA)
BLUE	EXCITATION	EXCIT.	0 Vdc
WHITE	OPENING command	IN	+24Vdc (20mA)
GREY	SLOW command	IN	+24Vdc (20mA)
BROWN	OPEN signal	OUT	+24Vdc (2A)
YELLOW	SLOW signal	OUT	+24Vdc (2A)
GREEN	CLOSED signal	OUT	+24Vdc (2A)
PINK	EXCIT. anticondens. resistance	EXCIT. resist.	+24Vdc 5W (200mA)

	PESO (Kg) INOX WEIGHT (Kg) Stainless steel	PESO (Kg) OTTONE WEIGHT (Kg) Nickel-plated
--	---	---

1/2"	15	1,3	1,3
3/4"	20	1,4	1,4
1"	25	1,6	1,7
1"1/4	32	2,4	2,4
1"1/2	40	2,7	2,7
2"	50	3,9	3,6