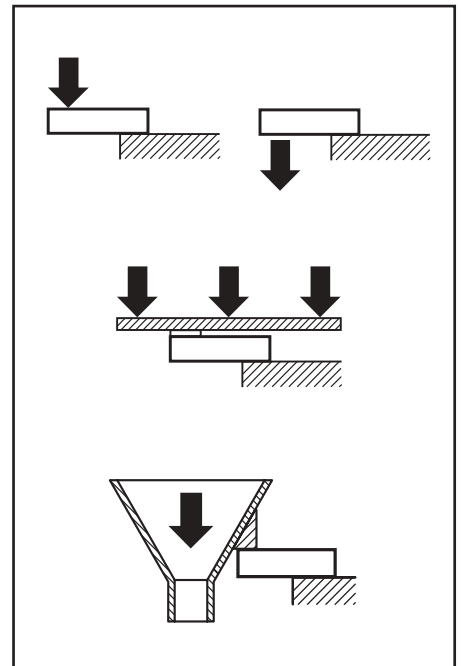
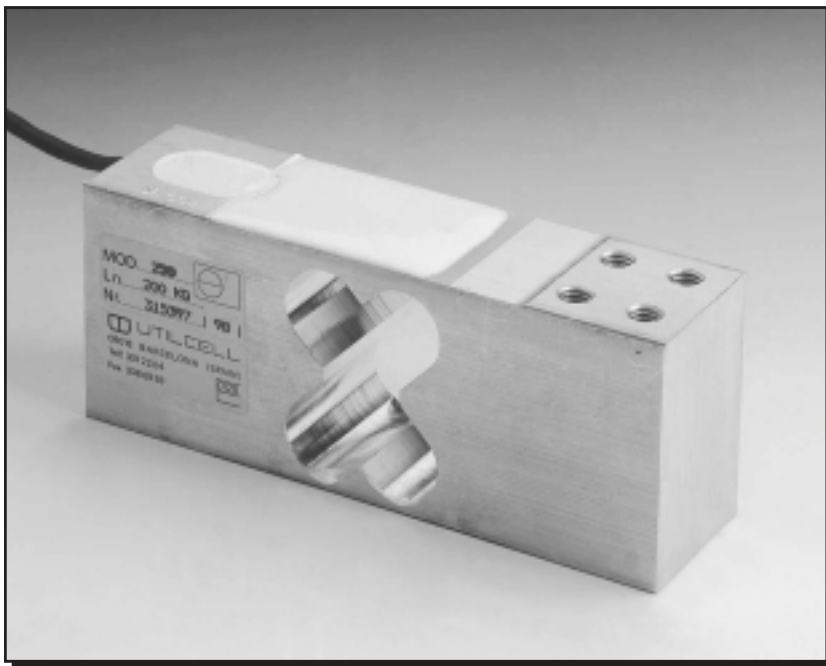




MODEL 250

50kg ... 200kg

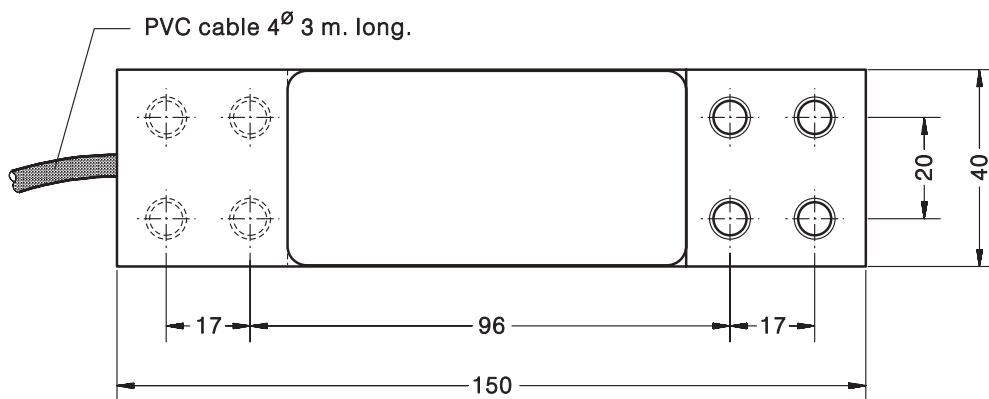


- Double bending beam load cell
- Measuring element from aluminum
- 3000 divisions O.I.M.L. R60 class C
- Protected IP 66 (EN 60529)
- Single point load cell. High accuracy with off-center loads
- Applications:
 - platforms up to 500 x 500 mm (600 x 600 mm 50 kg)
 - check weighers
 - filling scales
 - medical scales

- Doppelbiegebalken-Wägezelle
- Messkörper aus Aluminium
- Zulassung nach OIML R60, 3000d
- Schutzart IP 66 (EN 60529)
- Hohe Genauigkeit bei exzentrischer Lasteinleitung
- Anwendungen:
 - Plattformwaagen bis 500 x 500 mm (600 x 600 mm 50 kg)
 - Kontrollwaagen
 - Abfüllwaagen
 - Medizinische Waagen

Model Modell	Nominal capacity Nennlast Ln	Accuracy class Genauigkeitsklasse n. OIML	Minimum division Kleinster Teilungswert vmin	Service load Gebrauchslast 120% Ln	Platform Plattform A x B mm	Accuracy Genauigkeit 1/3 Ln
250 50 kg	50 kg	3000	6.7 g	60 kg	600 x 600	3000 v
250 75 kg	75 kg	3000	10 g	90 kg	500 x 500	3000 v
250 200 kg	200 kg	3000	27 g	240 kg	500 x 500	3000 v

MODEL 250

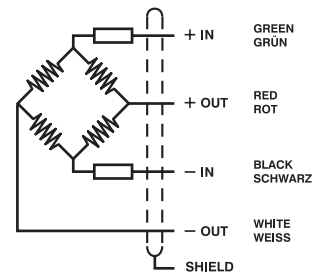


Dimensions in mm. *Abmessungen in mm.*

Weight - *Gewicht:* 925 g

SPECIFICATIONS			TECHNISCHE DATEN
Nominal capacities (Ln)	50-75-200	kg	Nennlast (Ln)
Accuracy class	3000	n. OIML	Genauigkeitsklasse
Minimum dead load	0	%Ln	Minimale Vorlast
Service load	120	%Ln (1)	Gebrauchslast
Safe load limit	150	%Ln (1)	Grenzlast
Total error	< ±0.017	%Sn (2)	Zusammengesetzter Fehler
Repeatability error	< ±0.01	%Sn	Wiederholgenauigkeit
Temperature effect: on zero	< ±0.01	%Sn/5°K	Temperaturfehler: Nullpunkt
on sensitivity	< ±0.006	%Sn/5°K	Kennwert
Creep error (30 minutes)	< ±0.016	%Sn	Kriechfehler (30 min)
Temperature compensation	-10...+40	°C	Nenntemperaturbereich
Temperature limits	-20...+70	°C	Arbeitstemperaturbereich
Nominal sensitivity (Sn)	2 ±10%	mV/V (3)	Nennkennwert (Sn)
Nominal input voltage	10	V	Nom. Speisespannung
Maximum input voltage	15	V	Max. Speisespannung
Input impedance	400 ±20	Ω	Eingangswiderstand
Output impedance	350 ±3	Ω	Ausgangswiderstand
No load output	< ±2	%Sn	Nullsignaltoleranz
Insulation resistance	> 5000	MΩ	Isolationswiderstand
Maximum deflection (at Ln)	0.3-0.5	mm	Nennmessweg (bei Ln)

ELECTRICAL CONNECTION
ELEKTRISCHER ANSCHLUSS:



- (1) Only central loads on the load cell. Not for off-center loads
Nur bei zentrischer Belastung. Nicht bei exzentrischer Last
- (2) Total error: Non Linearity and Hysteresis / Zusammengesetzter Fehler: Nichtlinearität und Hysteresis
- (3) 2 ±0.1% mV/V optional